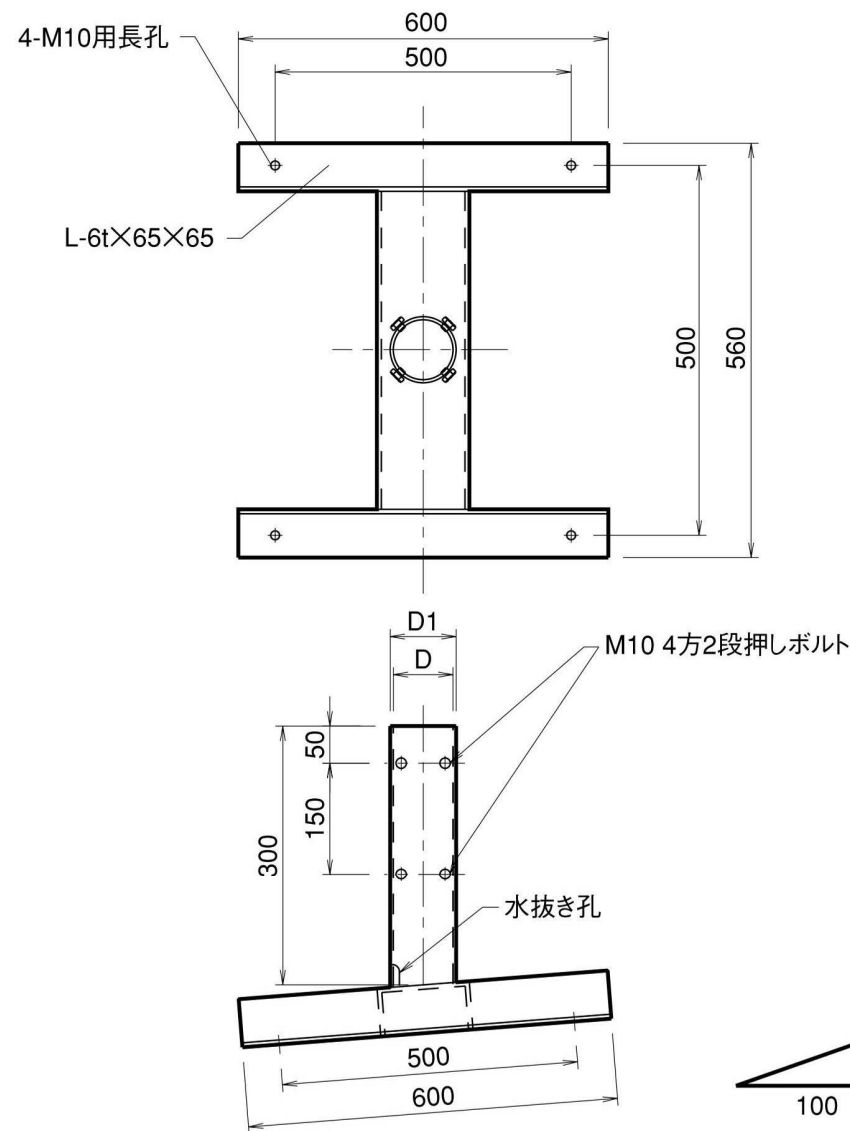


片勾配用 (スレートタイプ)

鉄製溶融亜鉛めっき仕上 受注生産品



品番	旧品番	勾配A	支持管外径	D	D1	重量 kg
GGAA0531	—	3	φ48.6	φ52.9	φ 60.5	19.7
GGAA0532	—	〃	φ60.5	φ67.9	φ 76.3	20.0
GGAA0533	—	〃	φ76.3	φ80.7	φ 89.1	20.3
GGAA0534	—	〃	φ89.1	φ93.2	φ101.6	20.6

上記以外の勾配の場合は、勾配Aをご指示下さい。

支持管には、支線を設けます。