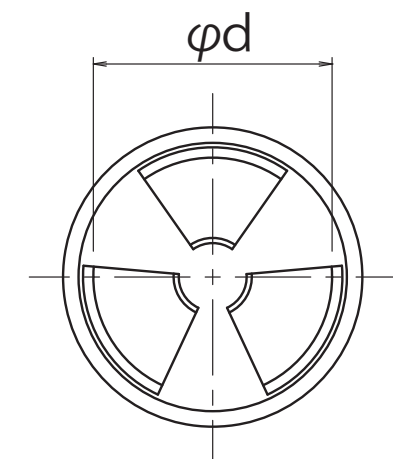
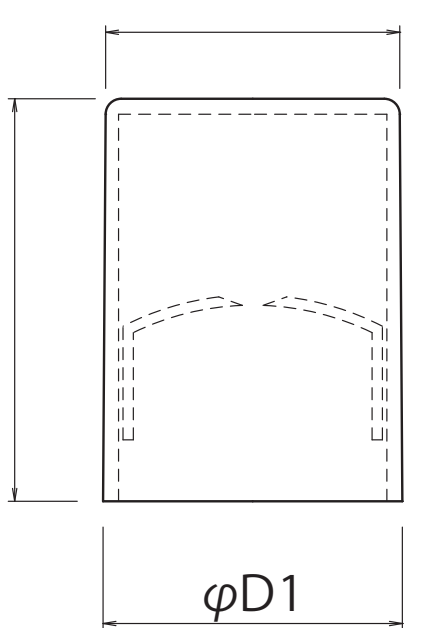
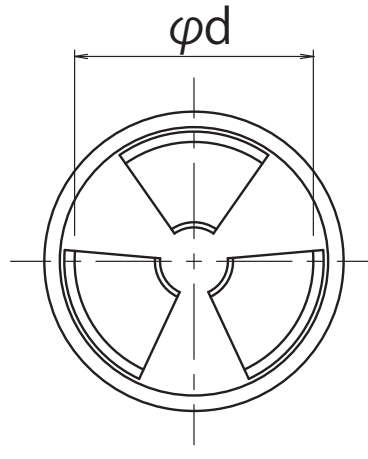
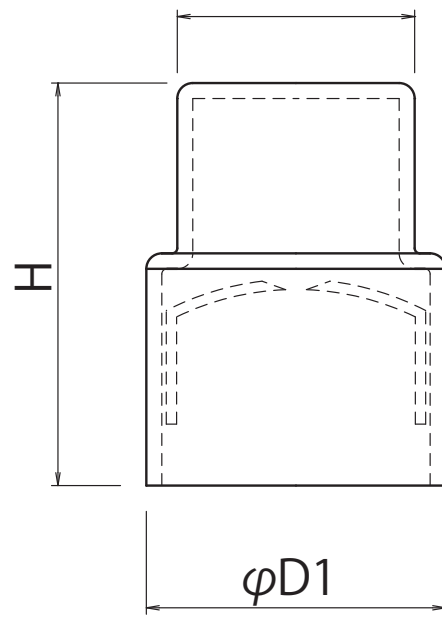


# ボルトカバー



LLA1010~1011



LLA1012~1014

## 品番・標準寸法表

品番	H	φD1	φD2	φd	使用範囲(ボルト高さ) Wナット使用時(mm)	適合ねじ
LLA1010	63	44.2	42	33.5	40~60	M8・M10・M12・M14
LLA1011	63	44.2	42	33.5	40~60	M16
LLA1012	78	58	46	46.7	50~75	M16, M18, M20
LLA1013	93	70	57.4	58.8	60~90	M22, M24
LLA1014	133.5	82.5	67	68.1	75~135	M27, M30, M33