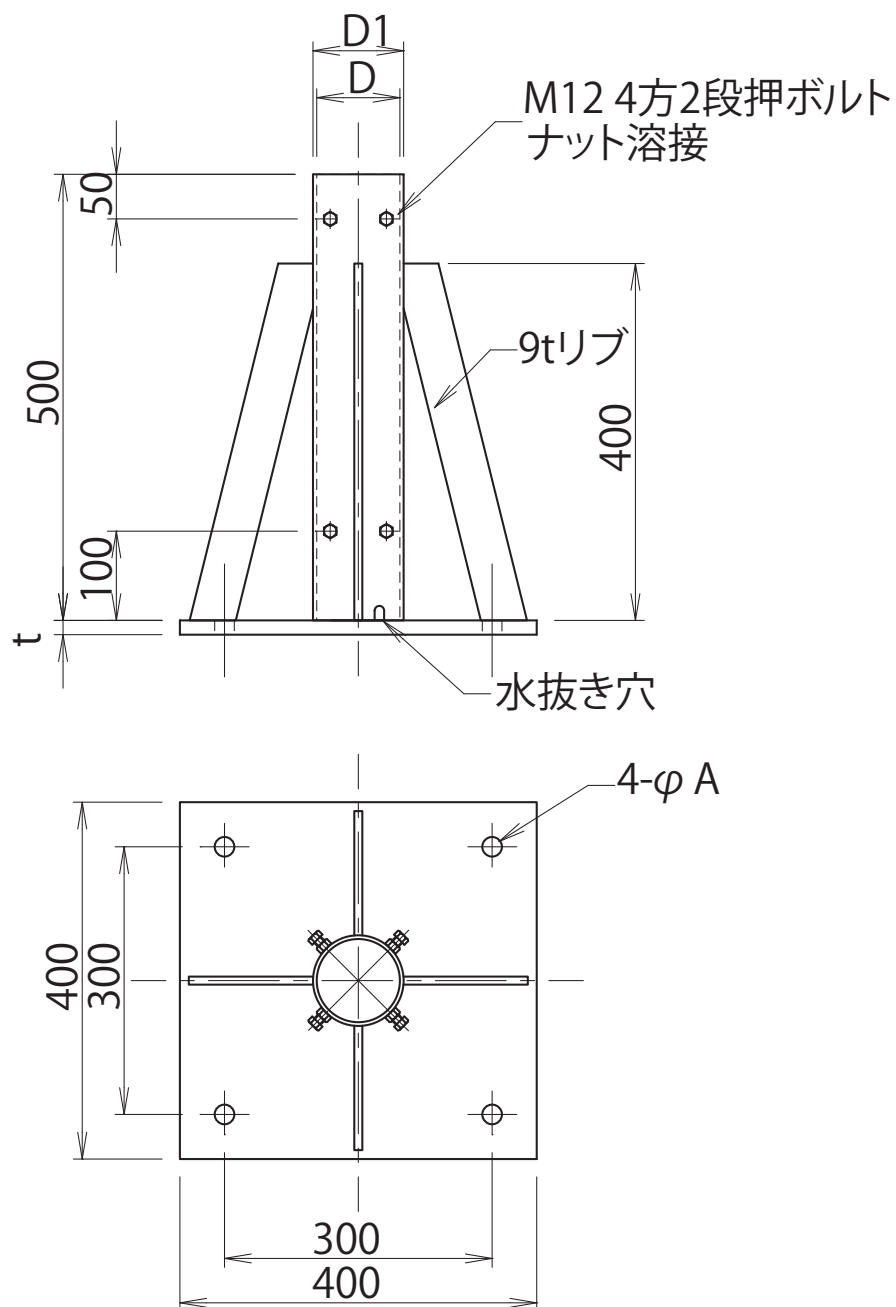


陸屋根用

(400角) 鉄製溶融亜鉛めっき仕上



品番・標準寸法表

品番	旧品番	支持管外径(mm)	サヤ管内径(D mm)	サヤ管外径(D1 mm)	t	A	重量(kg)
GGAA1103	N1062	φ 76.3	φ 93.2	φ101.6	16	φ22	39
GGAA1104	N1063	φ89.1	φ105.3	φ114.3	〃	〃	40
GGAA1106	N1064	φ101.6	φ118.0	φ127.0	19	φ26	44
GGAA1107	N1065	φ114.3	φ130.8	φ139.8	〃	〃	46
GGAA1108	N1066	φ139.8	φ155.2	φ165.2	22	φ30	56

ステンレス製も、製作致します。