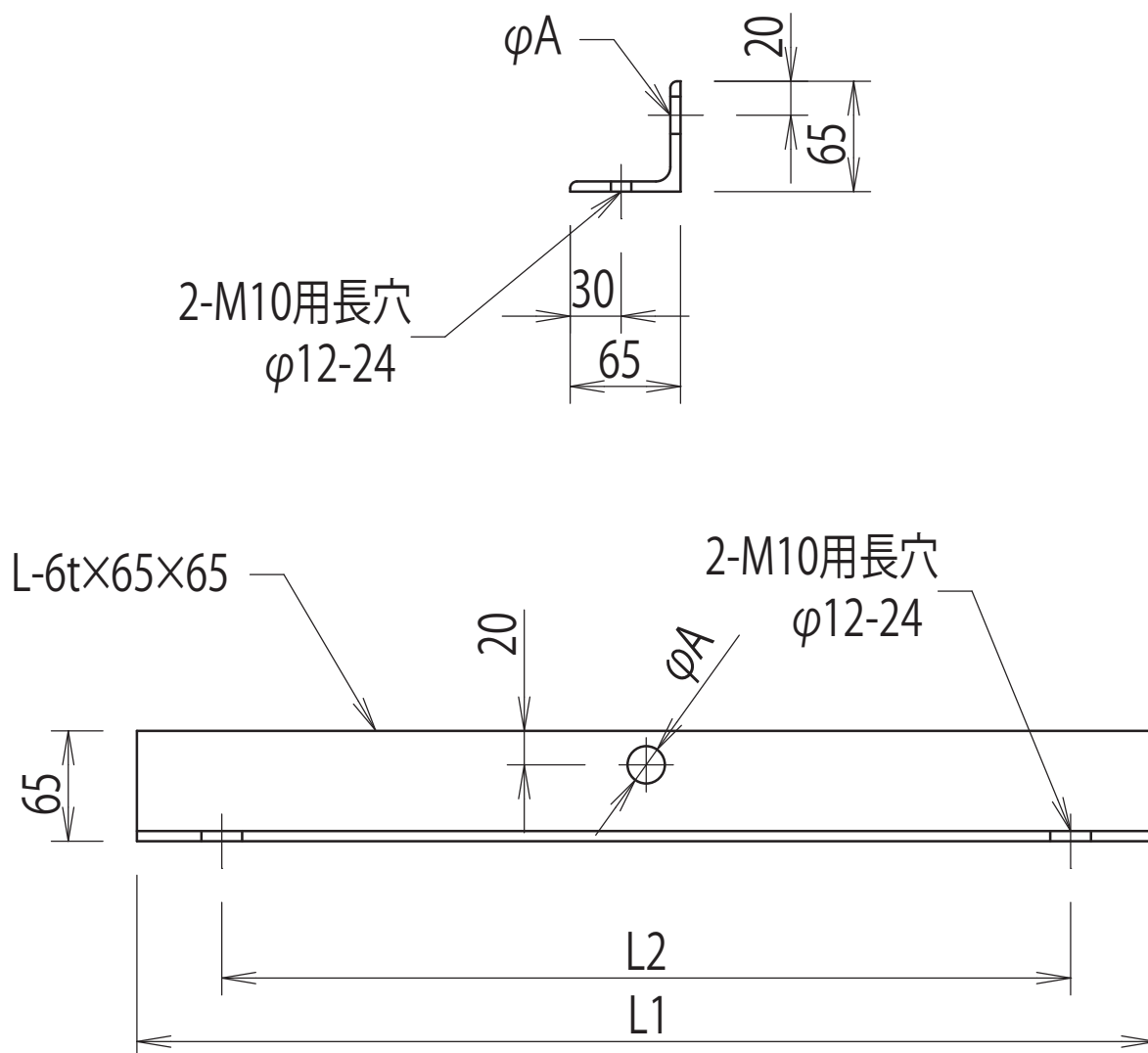


折版用アンクル型

鉄製溶融亜鉛めっき仕上 受注生産品



■ 品番・標準寸法表

品番	旧品番	L1 (mm)	L2 (mm)	A (mm)	重量 (kg)
HHAA2301	—	600	500	$\phi 22$	3.50