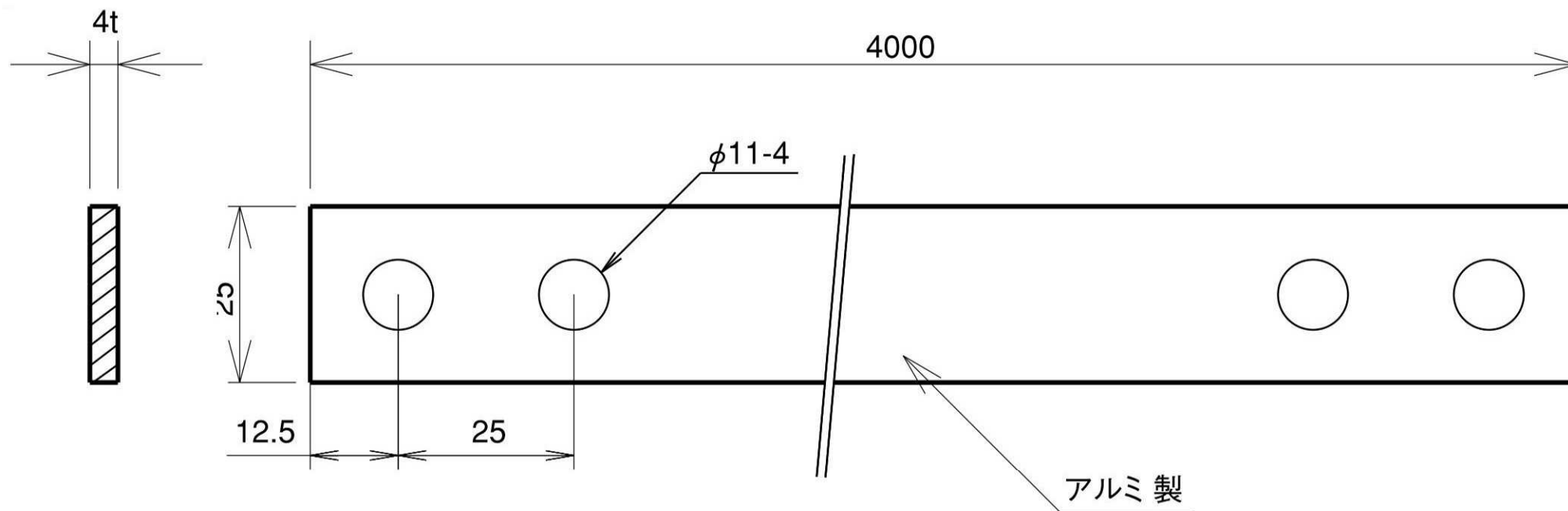


# アルミバー



品番	旧品番	厚×幅 tmm wmm	長さ m	断面積 mm <sup>2</sup>	重量 kg
IIAE0123	—	4×25	4	100	1.084