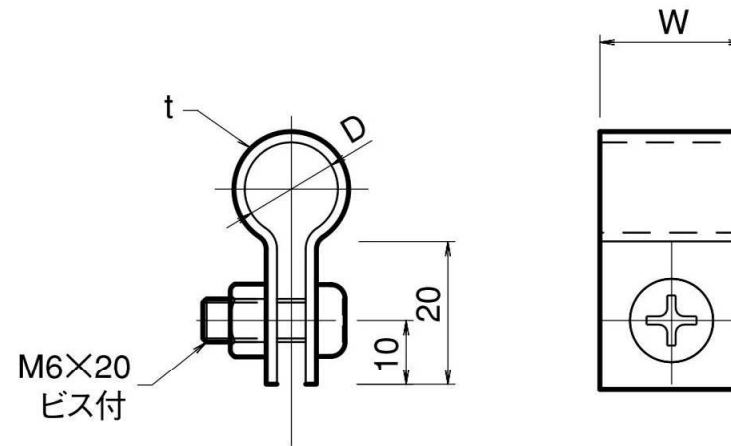


# 導線クリップ

黄銅製  
アルミ製



品番	旧品番	使用鬼撚線	D mm	t mm	W mm	クリップ 記号	重量 kg
JJBDA0012	N1401	2.0×13 銅用	$\phi 11$	1.2	18	B	0.021
JJBDA0013	N1402	2.0×19 //	$\phi 13$	//	//	C	0.023
JJBEA0011	N1404	2.0×19 アルミ用	$\phi 13$	1.5	20	M	0.013
JJBEA0012	—	2.0×25 アルミ用	$\phi 14.5$	//	//	—	//