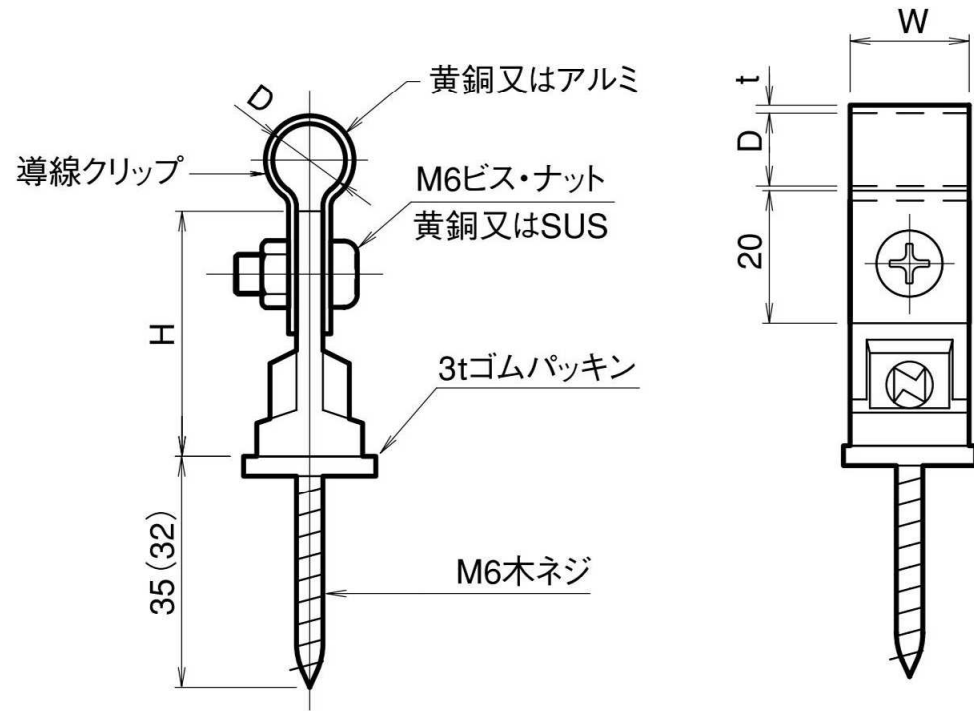


導線取付金物 木ネジ付



品番	旧品番	使用鬼撚線	D mm	t mm	W mm	H mm	材質	重量 kg
JJBDA1112	N1460-B	2.0×13 銅	φ11	1.2	18	37	黄銅	0.071
JJBDA1113	N1460-C	2.0×19 銅	φ13	〃	〃	〃	〃	0.072
JJBEA0399	—	2.0×19 アルミ	φ13	1.5	20	35	アルミ	0.036
JJBEA0400	—	2.0×25 アルミ	φ14.5	〃	〃	〃	〃	〃