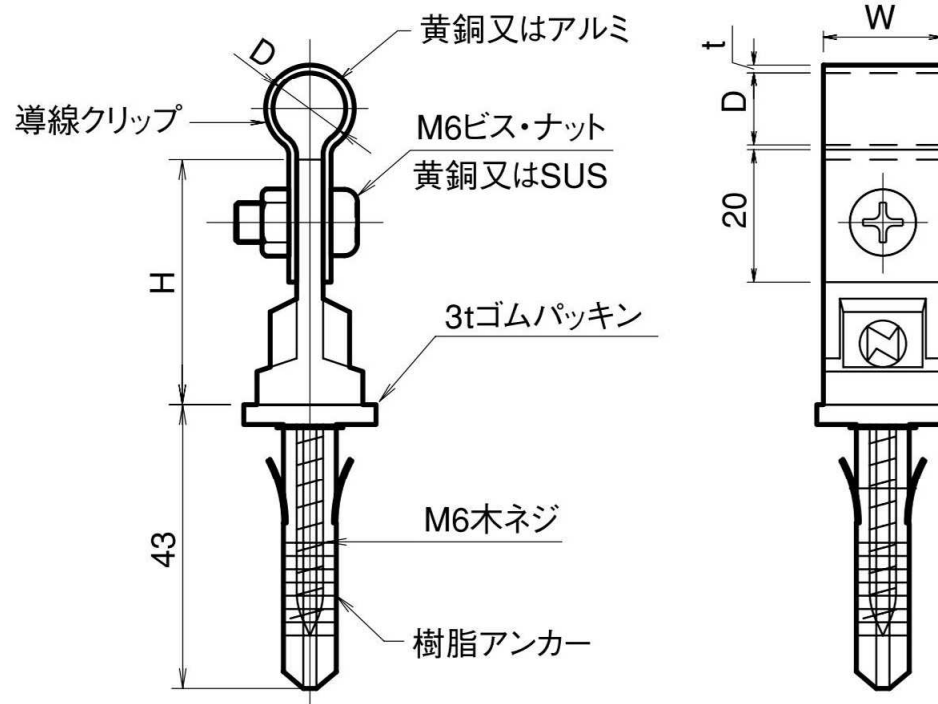


# 導線取付金物 木ネジ・樹脂アンカー付

※コンクリート・ALC用



品番	旧品番	使用鬼撚線	D mm	t mm	W mm	H mm	材質	重量 kg
JJBDA1102	—	2.0×13 銅	$\phi 11$	1.2	18	37	黄銅	0.071
JJBDA1103	—	2.0×19 銅	$\phi 13$	〃	〃	〃	〃	0.072
JJBEA0401	—	2.0×19 アルミ	$\phi 13$	1.5	20	35	アルミ	0.036
JJBEA0402	—	2.0×25 アルミ	$\phi 14.5$	〃	〃	〃	〃	〃