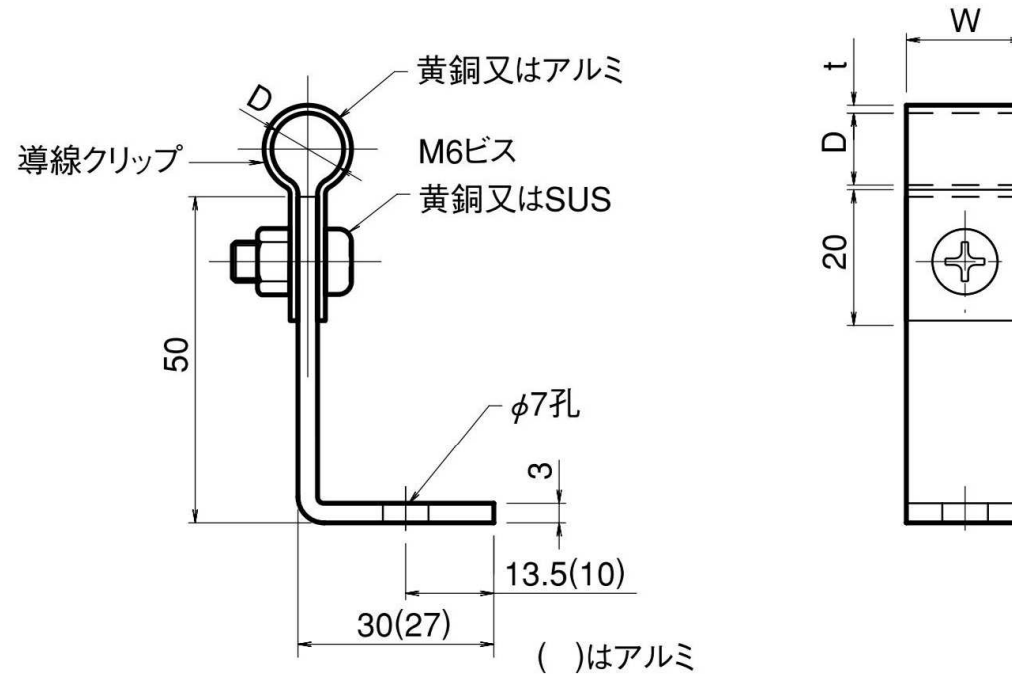


# 導線取付金物 L型



品番	旧品番	使用鬼撚線	D mm	t mm	W mm	材質	重量 kg
JJBDA0802	N1450-B	2.0×13 銅	φ11	1.2	18	黄銅	0.053
JJBDA0803	N1450-C	2.0×19 銅	φ13	〃	〃	〃	0.054
JJBEA0303	—	2.0×19 アルミ	φ13	1.5	20	SUS	0.045 ※
JJBEA0304	—	2.0×25 アルミ	φ14.5	〃	〃	〃	〃 ※

※受注生産品