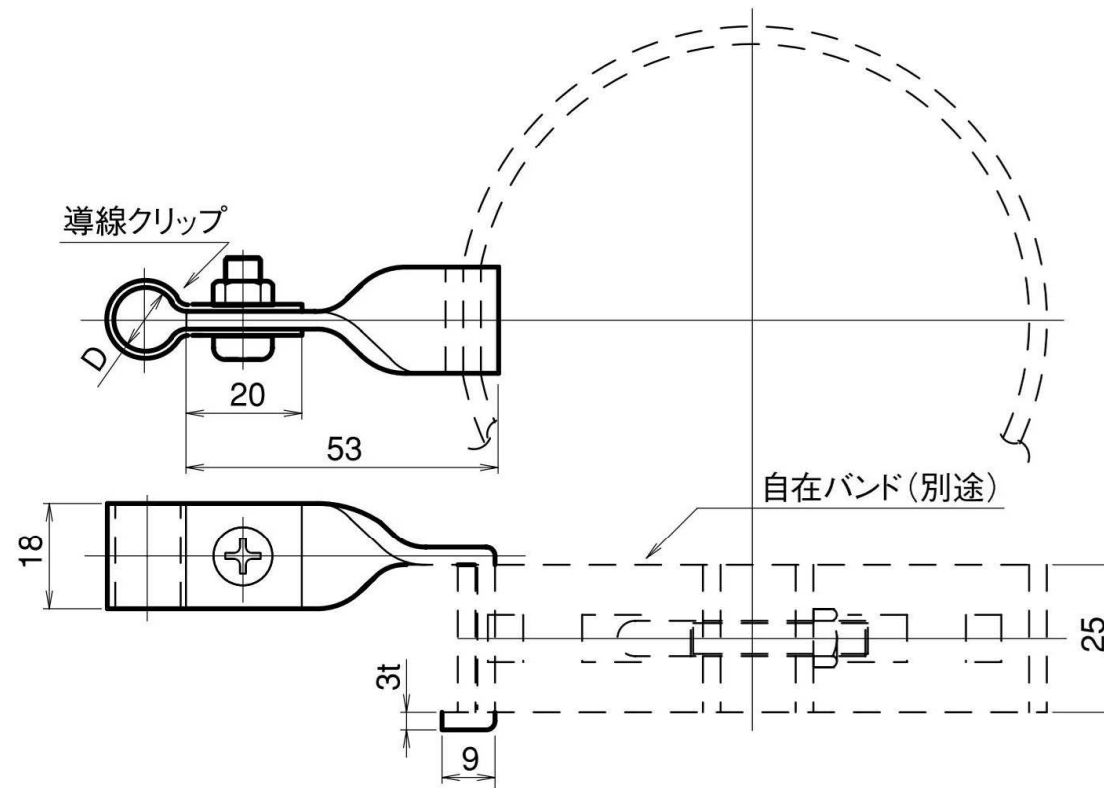


# 導線取付金物パンザー・コンクリート柱用



品番	旧品番	材質	使用鬼撚線	D mm	重量 kg
JJBDA2802	N1495-B	黄銅製	2.0×13 銅	φ11	0.061
JJBDA2803	N1495-C	〃	2.0×19 〃	φ13	0.063
JJBDA2702	N1496-B	クリップ黄銅・足鉄(亜)	2.0×13 〃	φ11	0.060
JJBDA2703	N1496-C	〃	2.0×19 〃	φ13	0.062