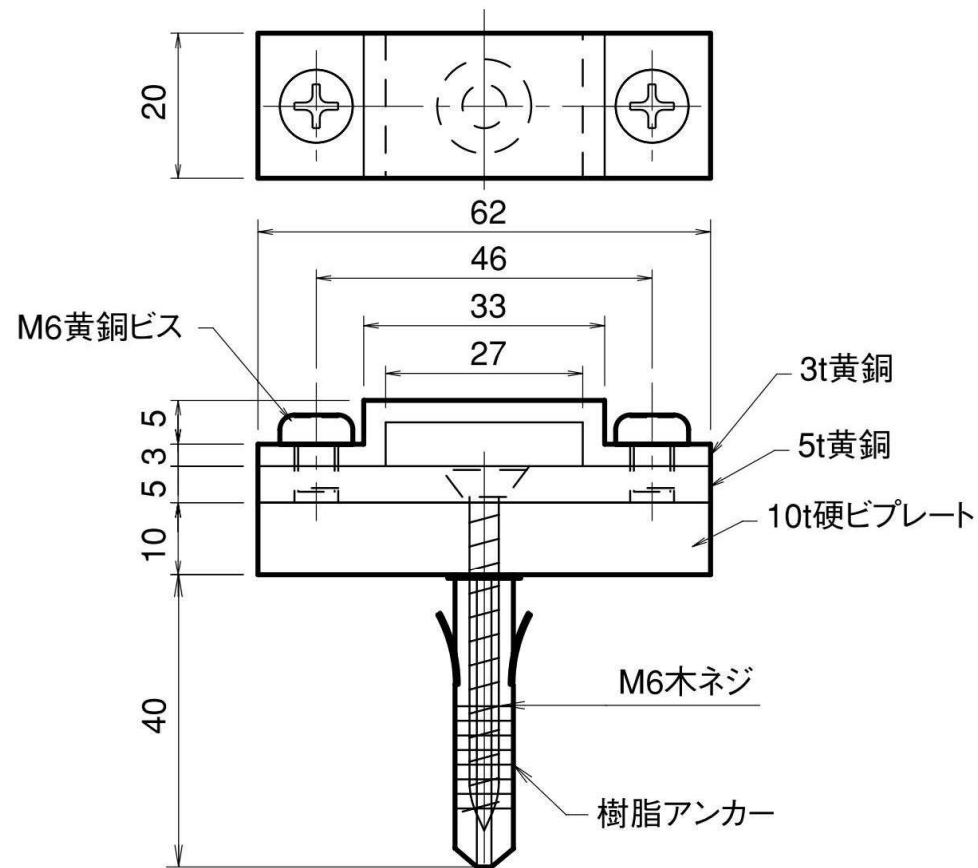


銅帯取付金物 樹脂アンカー付



品番	旧品番	使用銅帯 mm	重量 kg
JJBDB0120	—	3×25	