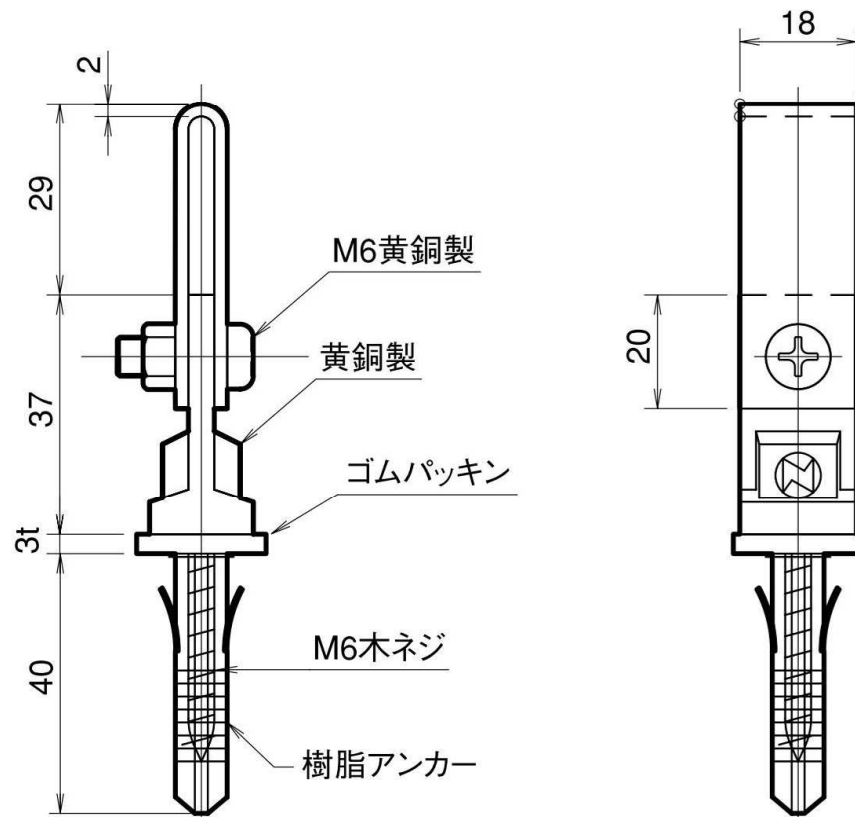


# 銅帯取付金物 縦型樹脂アンカー付

※コンクリート・ALC用



品番	旧品番	ボルト	使用銅帯 mm	重量 kg
JJBDB0121	—	M 6	3×25	0.07