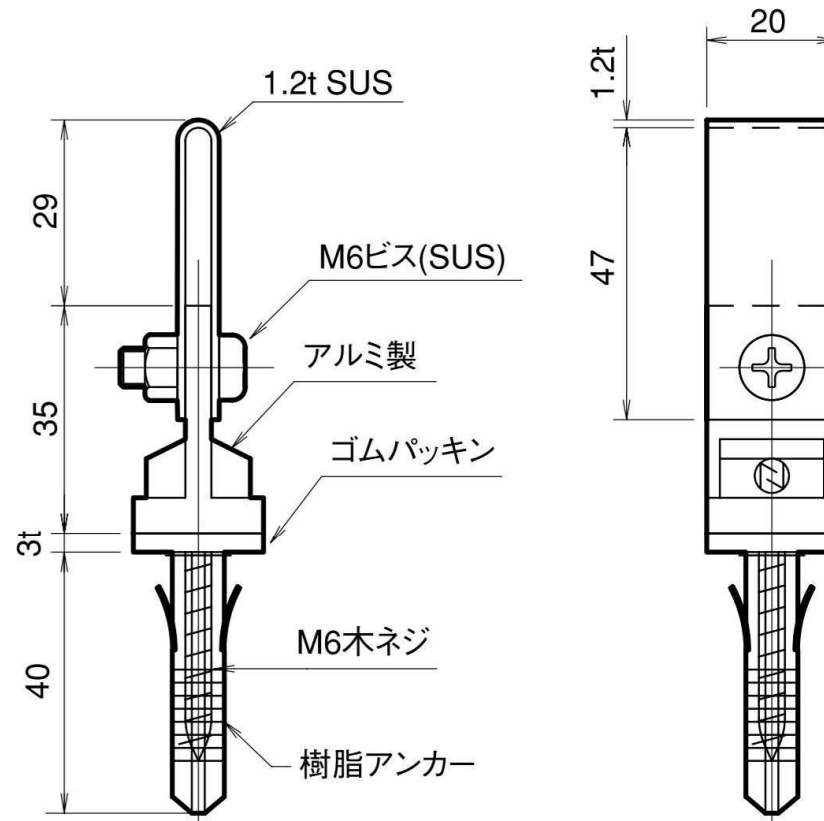


アルミバー取付金物 縦型樹脂アンカー付



品番	旧品番	使用アルミバー mm	重量 kg
JJBEB0119	—	4×25	0.035