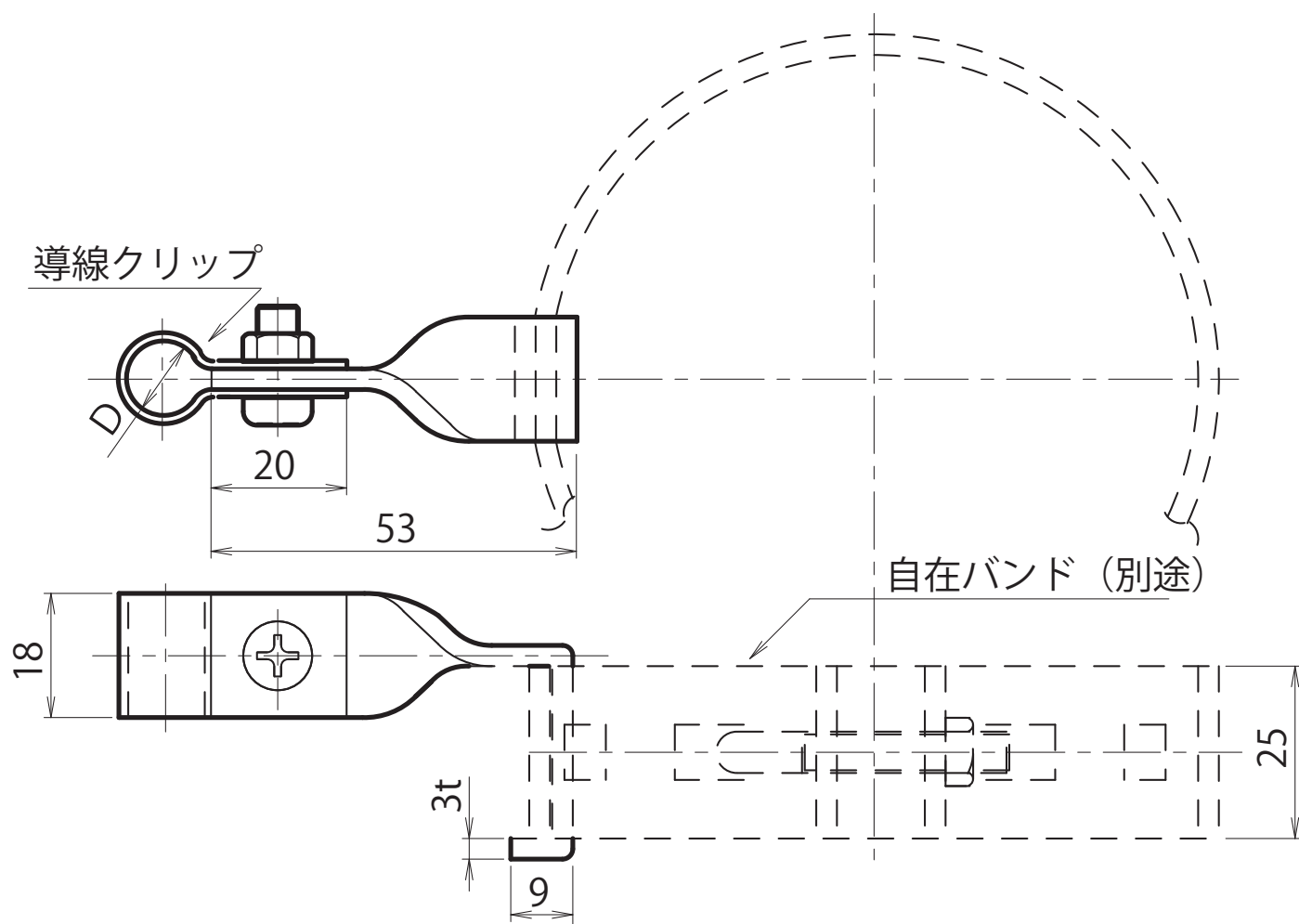


鋼管用 自在バンド型



品番・特性表

銅製

品番	旧品番	材質	使用鬼撚線	D(mm)	重量(kg)
JJBDA2802	N1495-B	黄銅製	2.0×13 銅	φ11	0.06
JJBDA2803	N1495-C	〃	2.0×19 〃	φ13	0.06
JJBDA2702	N1496-B	クリップ黄銅・足鉄	2.0×13 〃	φ11	0.06
JJBDA2703	N1496-C	(亜)	2.0×19 〃	φ13	0.06