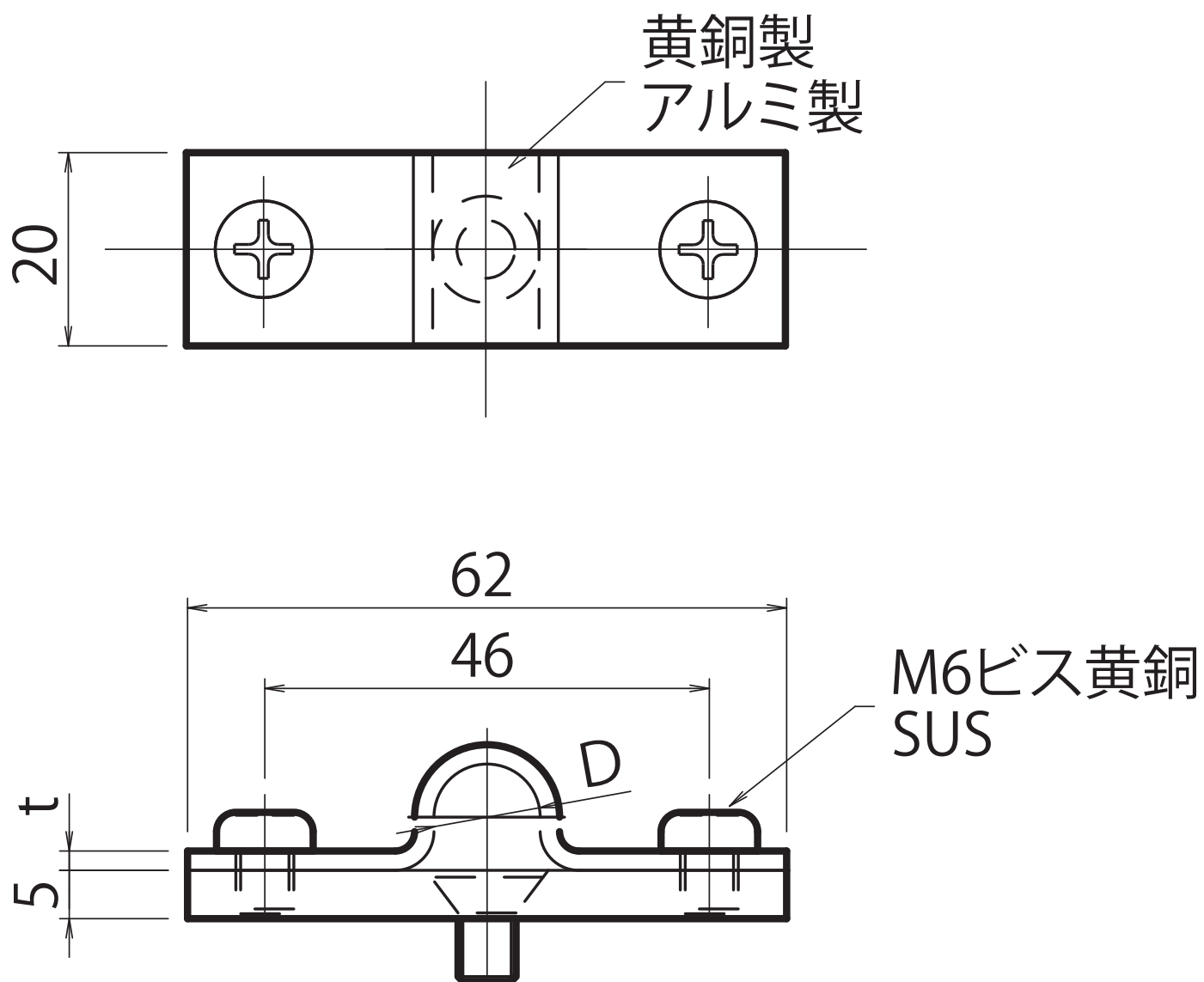


導体取付金物 アルミ線用 導線用サドル



品番・標準寸法表

品番	旧品番	使用鬼撚線	D(mm)	t(mm)	サドル記号	重量(kg)
JJBEA1701	N1504	2.0×19・25兼用 アルミ	φ14.5	3	N	0.05

(注)取付用皿ビスは、長さ及びナットの要否を確認の上別途御注文下さい。