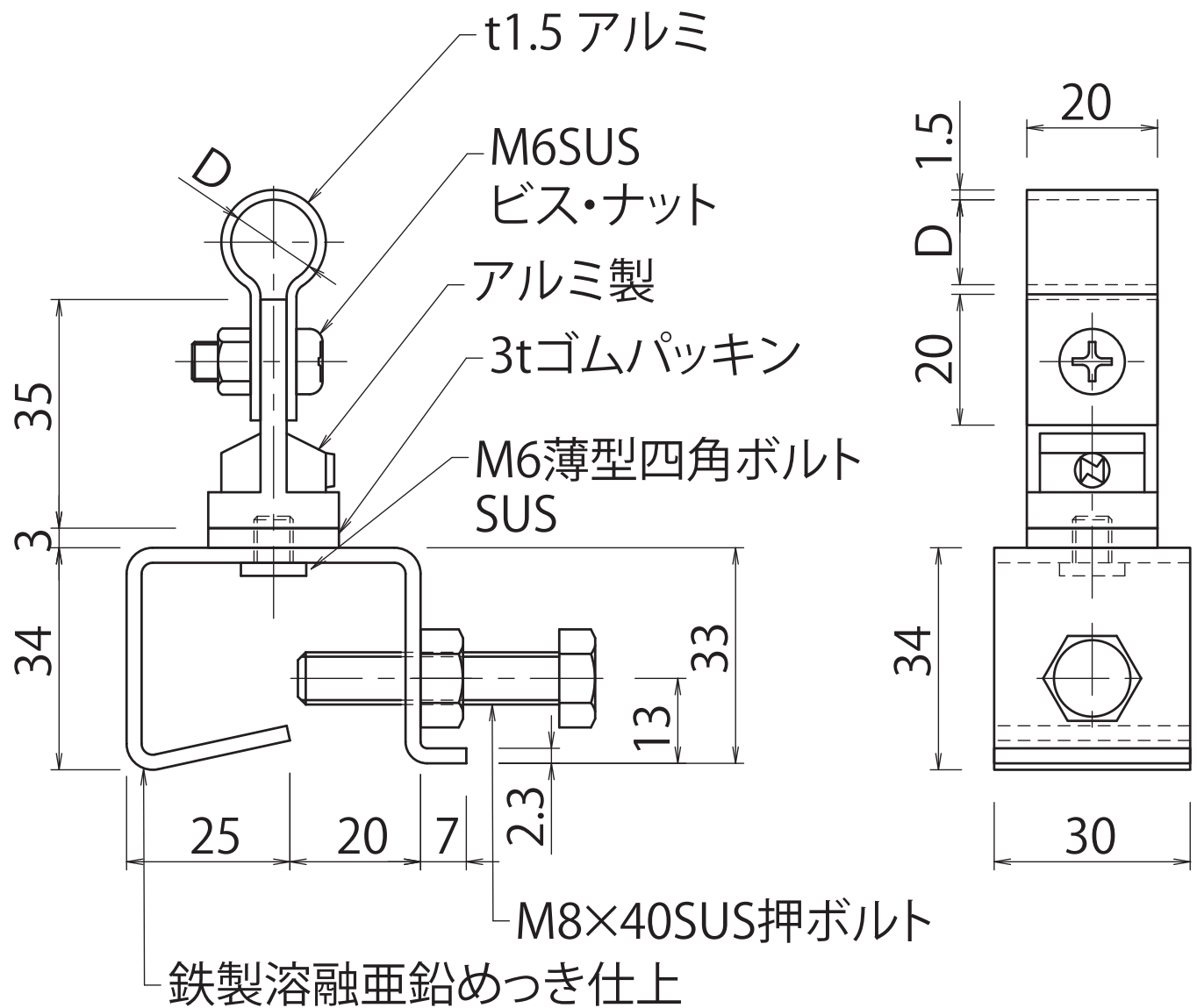


# 導体取付金物 アルミ線用 折版用



## 品番・特性表

品番	使用鬼撚線	D(mm)	重量(kg)
JJBEA1501	2.0×19 アルミ	φ13	0.12
JJBEA1502	2.0×25 アルミ	φ14.5	0.12

※AAB000002はソケットなしで、つば下(A部)ネジ切りです。