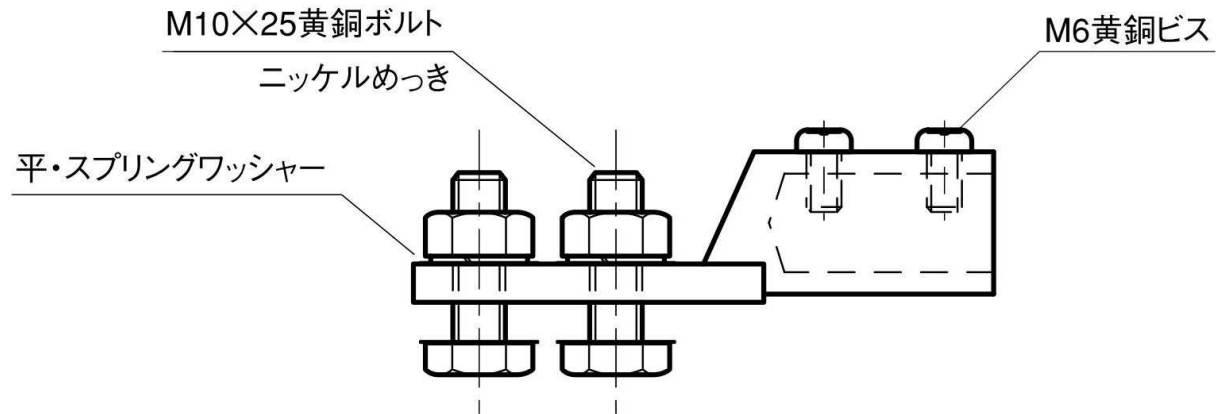
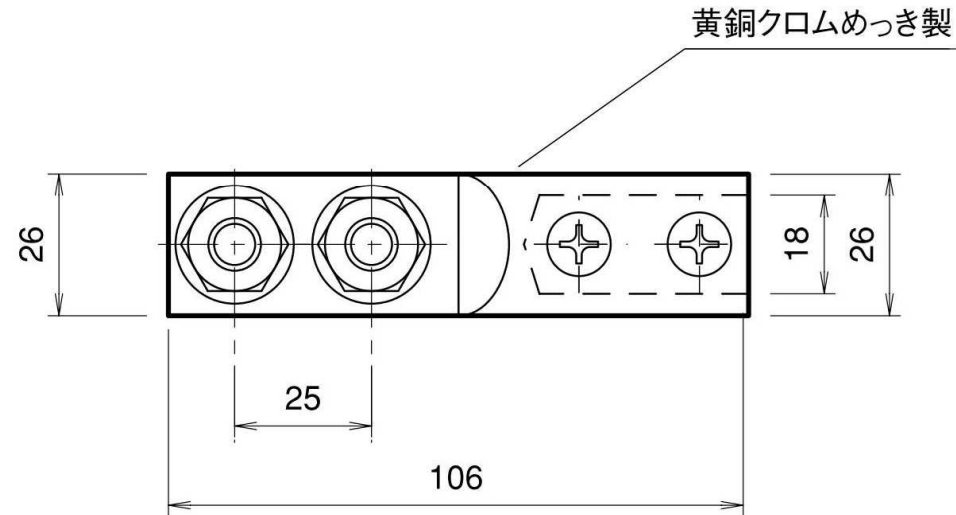


接続端子 (太口)

黄銅クロムめっき製



品番	旧品番	重量 kg
NNAD0103	N1706	0.300