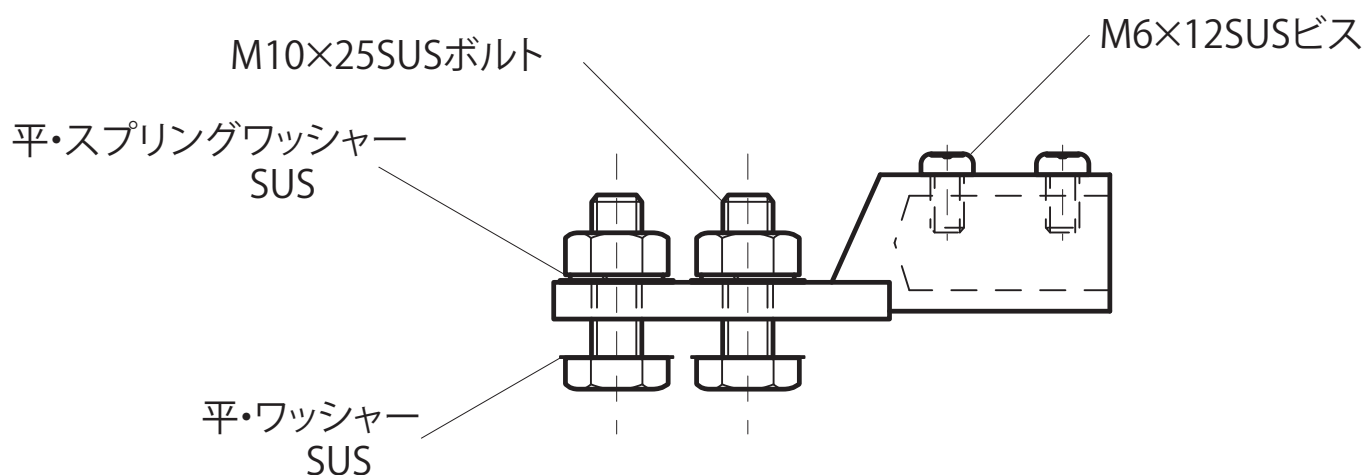
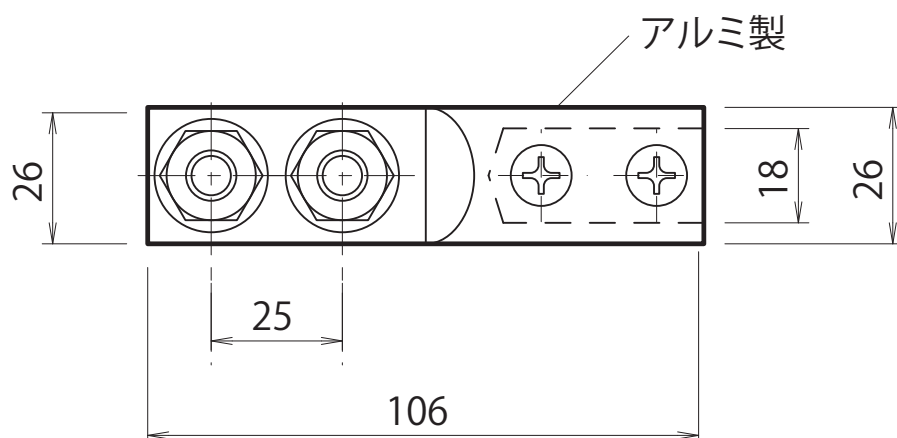


# 接続端子 (細口)



## 品番・特性表

品番	旧品番	重量 (kg)
NNBE0101	N1712	0.16