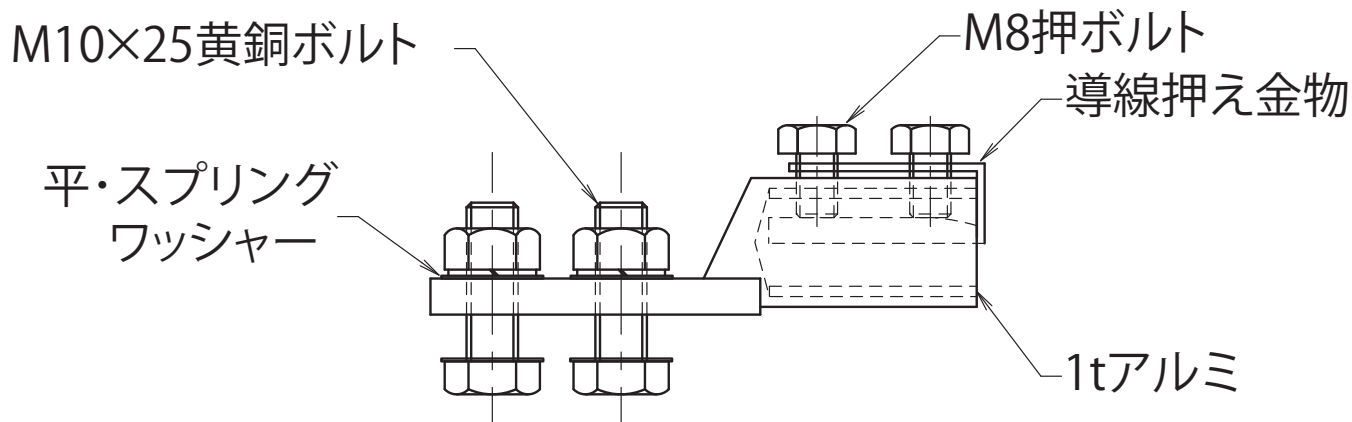
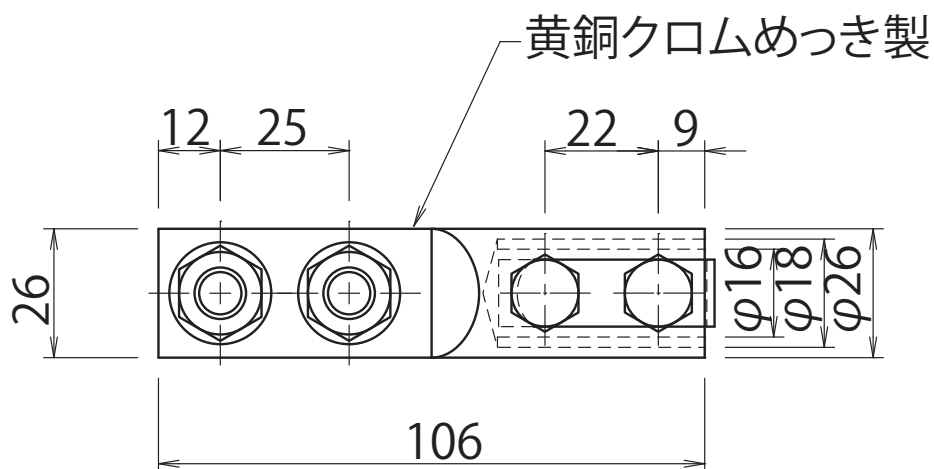


接続端子 ソルダレス

外側：黄銅製 内側：アルミ製



品番・特性表

品番	重量 (kg)
NNBD0109	0.33