

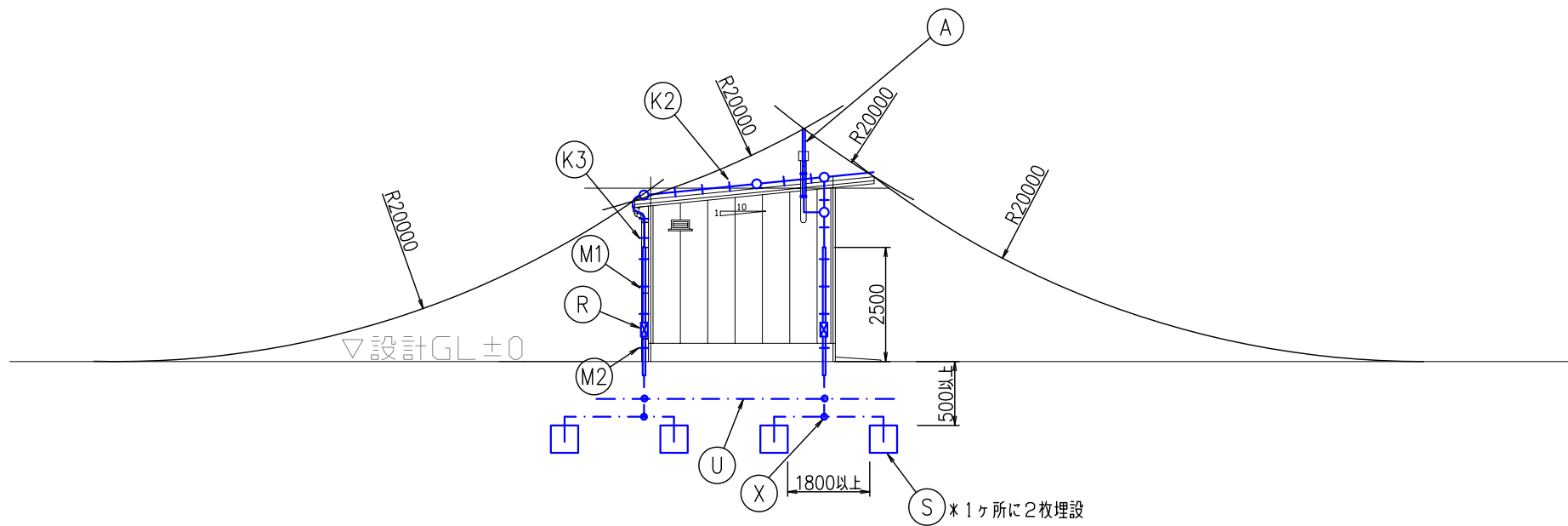
雷保護設備凡例

番号	記号	名称
A		アルミ棒突針 10φx1500 突針支持金物 バンド型
K		2.0x25 (アルミ線) 導線取付金物 1-折板用 2-貼付型 3-ALC用 取付ピッチ 水平@600 垂直@1000
M		1-2.0x25 (アルミ線) (VE28保護管) 保護管取付金物 ALC用 GL+2500まで 2-2.0x13 (銅線) (VE28保護管) 保護管取付金物 コンクリート用 取付ピッチ 垂直 @ 1000
N		ニップラウンドコネクター (アルミ製)
R		接続用端子箱 露出型 SUS製 2端子付
S		接地銅板 1.5t x 600 x 600 * 1ヶ所に2枚埋設
U		水平環状導体 2.0x13 (銅線)
X		接続金物

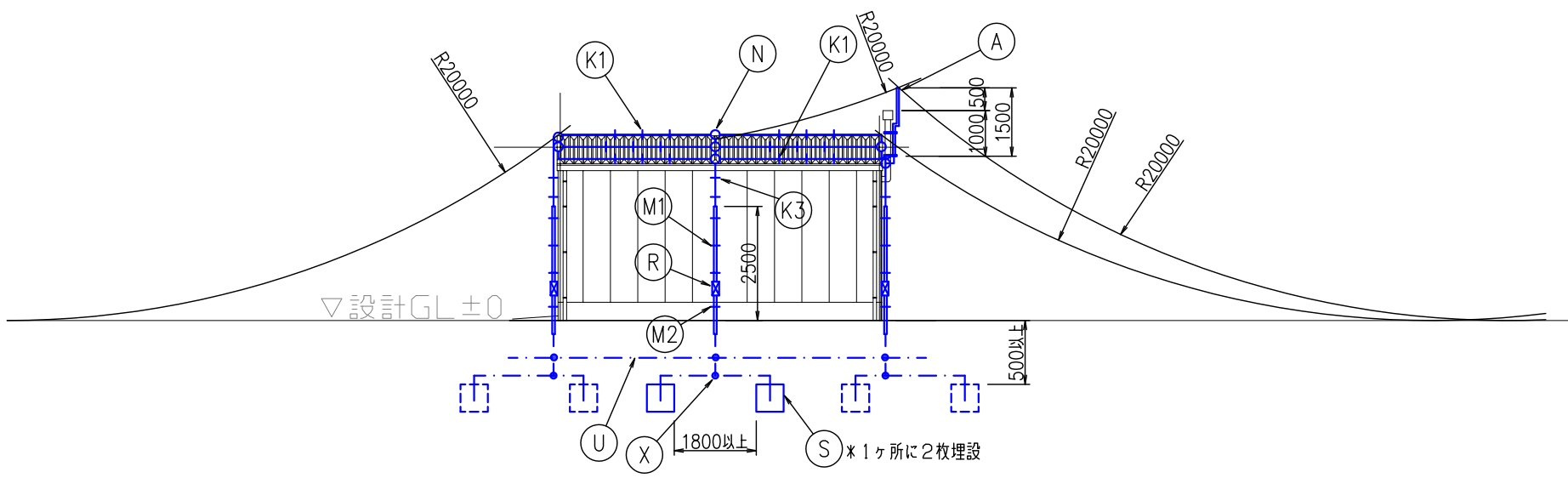
JIS A 4201-2003準拠

保護 レベル	回転球体法 R (m)	保護角法 h (m)					メッシュ法 幅 (m)	引下導線の 平均間隔 (m)
		20	30	45	60	60超過		
		a (°)	a (°)	a (°)	a (°)	a (°)		
I	20	25	*	*	*	*	5	10
* 回転球体法及びメッシュ法だけを適用する。								

備考1. Rは、回転球体法の球体半径。  
 2. hは、地表面から受雷部の上端までの高さとする。ただし、陸屋根の部分においては、hを陸屋根から受雷部の上端までの高さとする事ができる。



雷保護設備 北 立面図

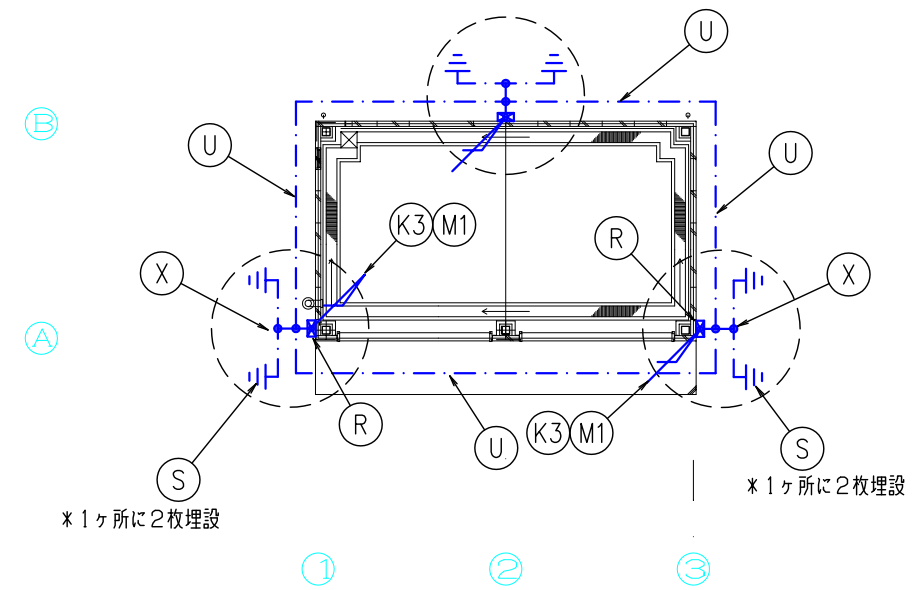


雷保護設備 東 立面図

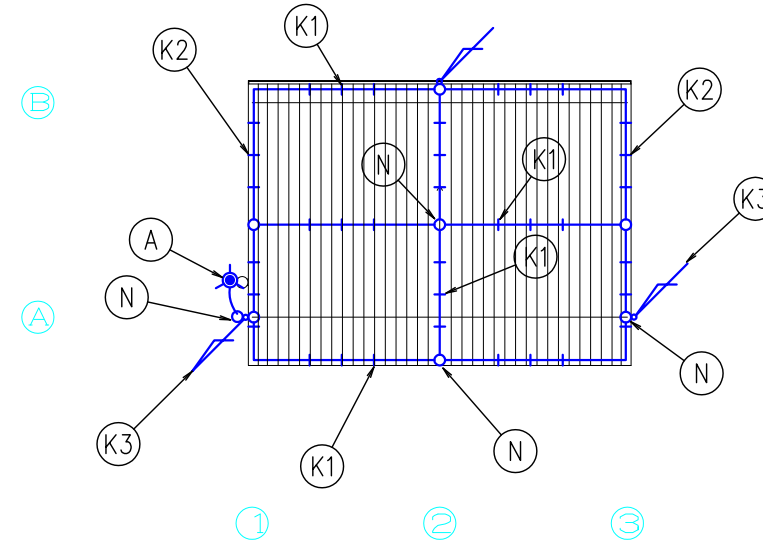
JIS A4201-2003 保護レベル1準拠

雷保護設備凡例

番号	記号	名称
A		アルミ棒突針 10φx1500 突針支持金物 バンド型
K		2.0x25 (アルミ線) 導線取付金物 1-折板用 2-貼付型 3-ALC用 取付ピッチ 水平@600 垂直@1000
M		1-2.0x25 (アルミ線) (VE28保護管) 保護管取付金物 ALC用 GL+2500まで 2-2.0x13 (銅線) (VE28保護管) 保護管取付金物 コンクリート用 取付ピッチ 垂直 @ 1000
N		ニッピラウンドコネクター (アルミ製)
R		接続用端子箱 露出型 SUS製 2端子付
S		接地銅板 1.5t x 600 x 600 * 1ヶ所に2枚埋設
U		水平環状導体 2.0x13 (銅線)
X		接続金物



雷保護設備 1F 平面図



雷保護設備 屋根伏図

JIS A4201-2003 保護レベル1準拠