

2端子BOX (深さ60mm)

JOB
DATE

No.

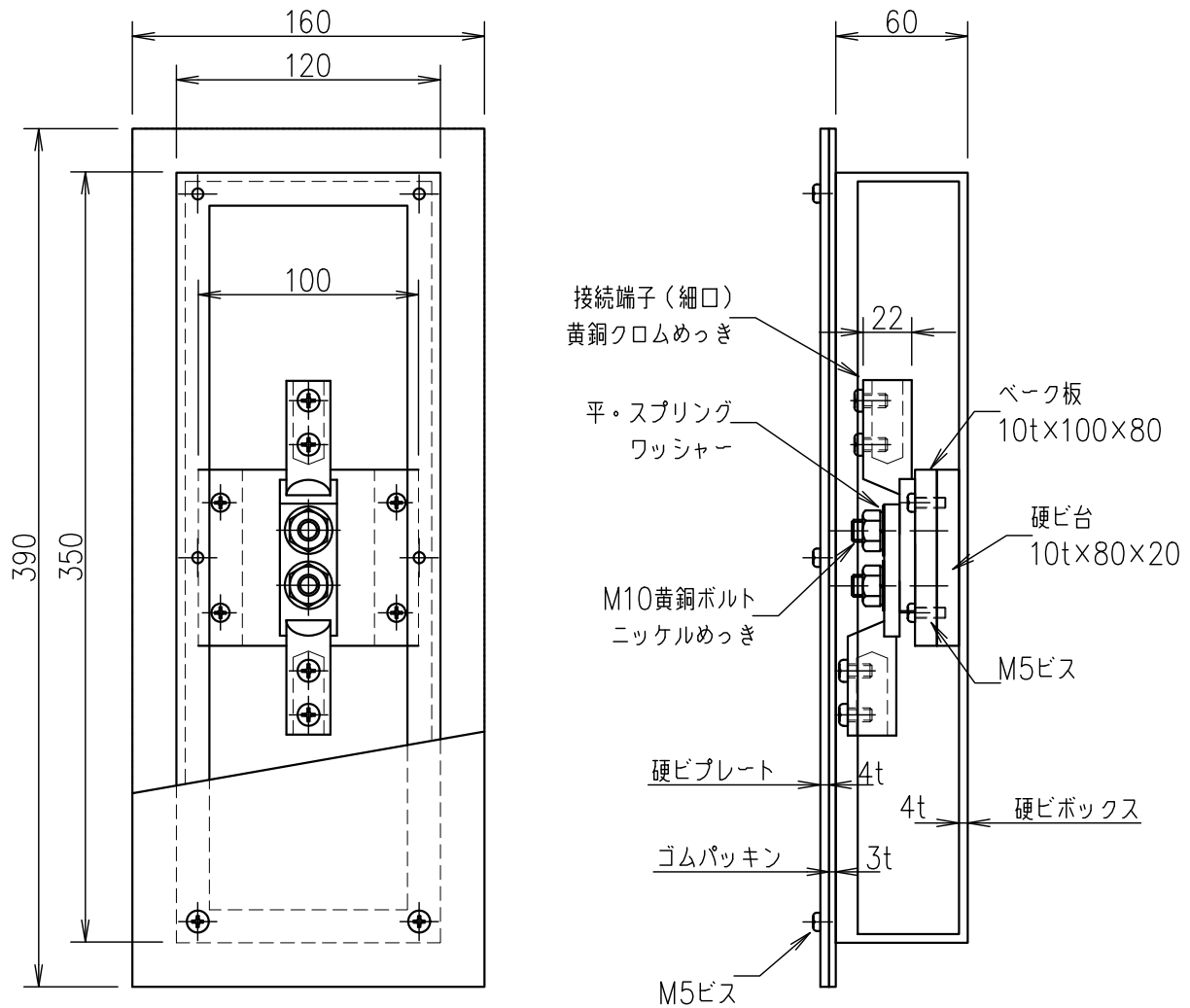
QQB0125

埋込型 (硬ビ) PL (硬ビ) (細口)

NIPエンジニアリング株式会社

SCALE

NON



品番	旧品番	ボックス	プレート	接続端子	重量 kg
QQB0125	N3360-A	硬質ビニール	硬質ビニール	細口	1.7