

住宅・公団仕様 2端子BOX

JOB
DATE

No.

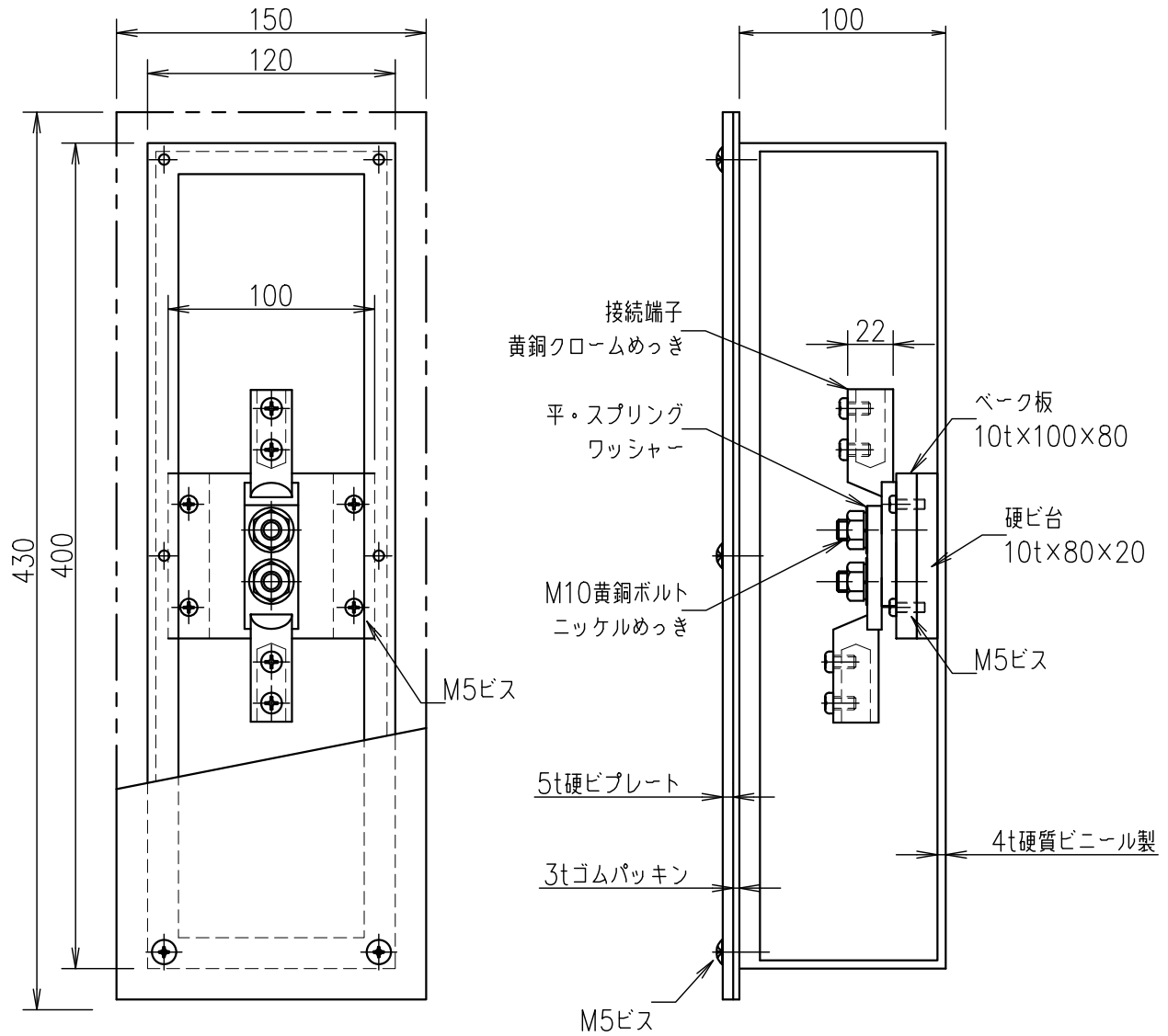
QQB1502

埋込型(硬ビ)PL(硬ビ)EC-121-7(A1)

NIPエンジニアリング株式会社

SCALE

NON



品番	旧品番	ボックス	プレート	接続端子	重量 kg
QQB1502	N3550-B	硬質ビニール	硬質ビニール	細口	2.6