

接続用端子

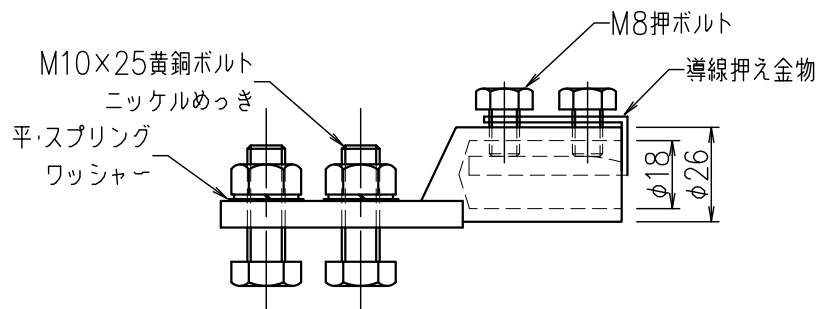
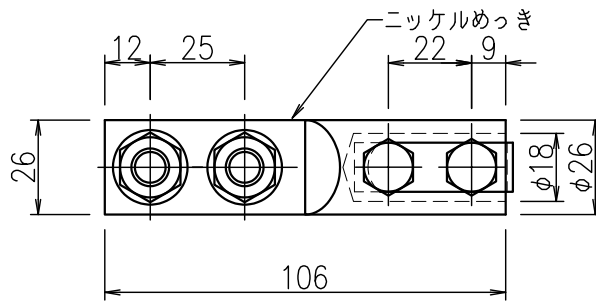
JOB  
DATE

No.  
NNBD0107

接続端子 ソルダレス（太口） 黄銅製

NIPエンジニアリング株式会社

SCALE  
1/2



品番	旧品番	重量kg
NNBD0107	N1723	0.30