

# 導線引出金物

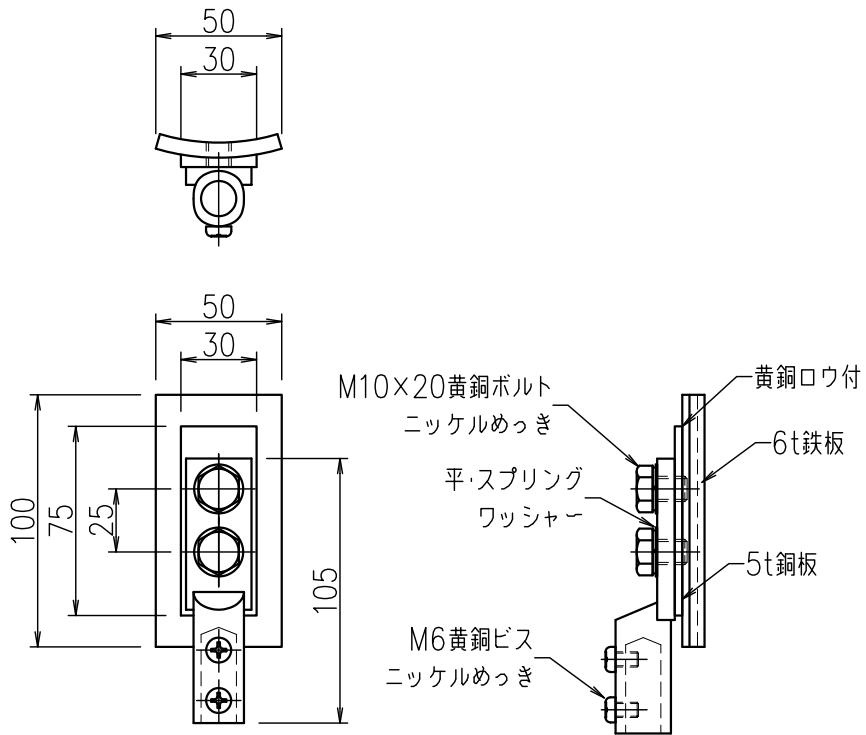
JOB  
DATE

No. PPB0005  
~PPB0009

支持管用 端子：細口

NIPエンジニアリング株式会社

SCALE  
NON



品番	旧品番	接続端子	支持管Rのサイズ	重量 kg
PPB0009	N1840	細口	M 60.5φ以下	0.55
PPB0007	N1841	〃	L 89.1φ以下	〃
PPB0005	N1842	〃	LL 101.6φ以上	〃

