

# 接続用端子

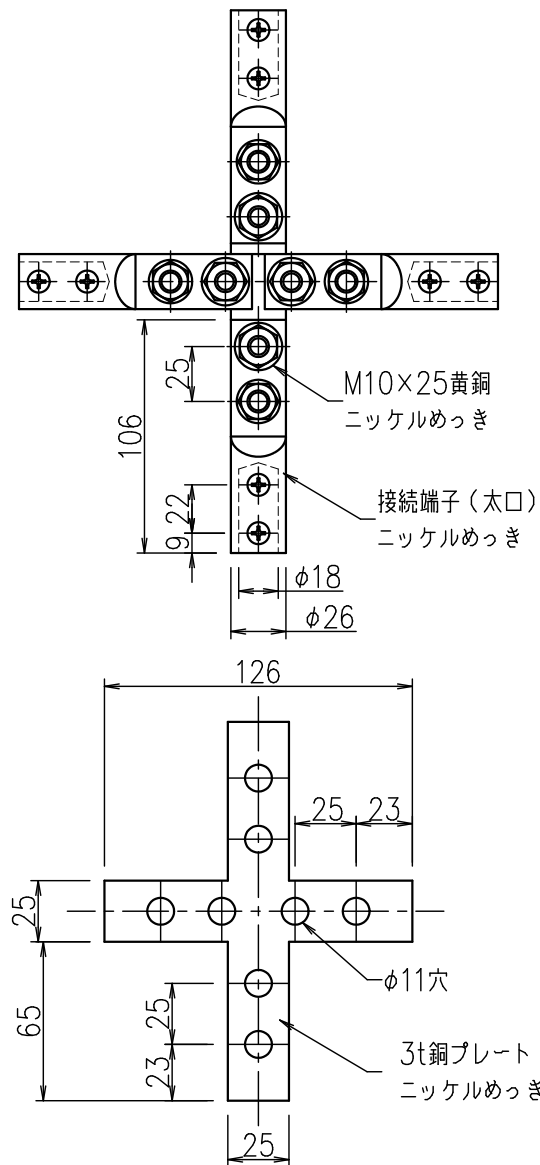
JOB  
DATE

No.  
NNBD0402

十字型分岐端子 銅製ニッケルめっき

NIPエンジニアリング株式会社

SCALE  
NON



品番	旧品番	摘要	重量kg
NNBD0402	N1751-B	2.0×19銅線用	1.30