

接続用端子

JOB
DATE

No.

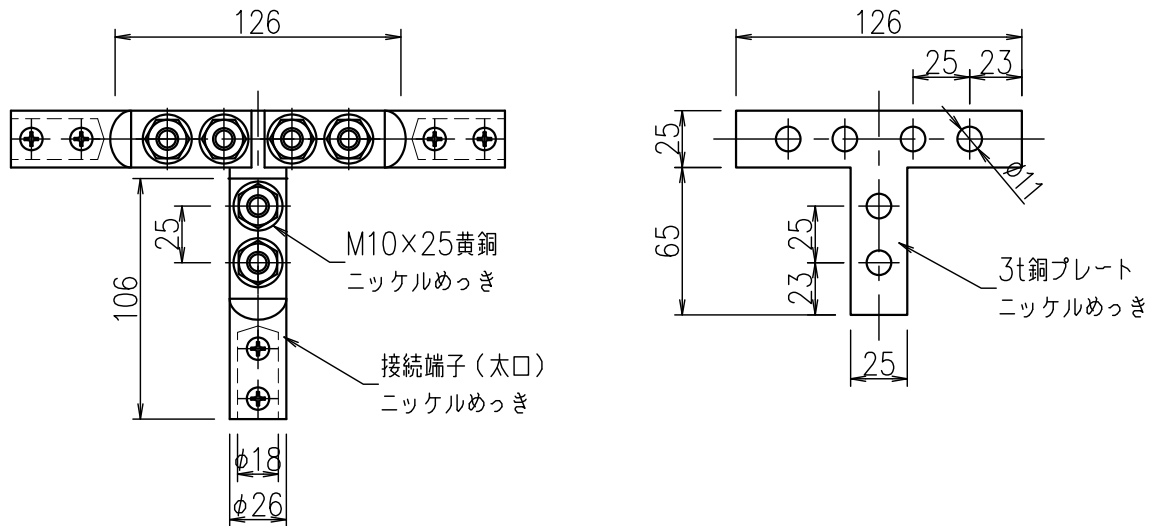
NNBD0302

T型分岐端子 黄銅製ニッケルめっき

NIPエンジニアリング株式会社

SCALE

NON



品番	旧品番	摘要	重量kg
NNBD0302	N1743-B	2.0×19銅線用	1.00