

接続用端子

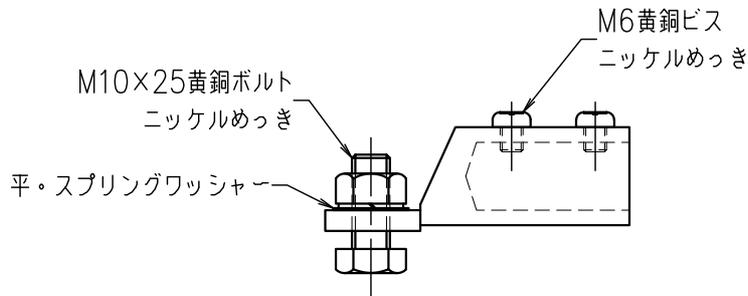
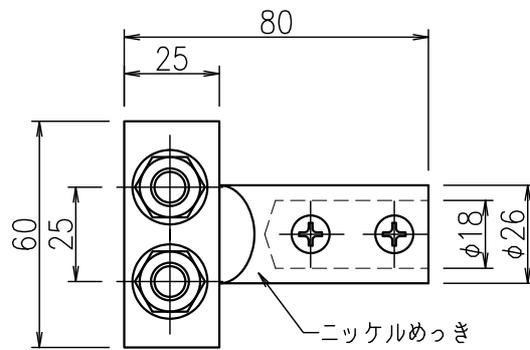
JOB
DATE

No.
NNBD0110

分岐端子 1口 黄銅製ニッケルめっき

NIPエンジニアリング株式会社

SCALE
1/2



品番	旧品番	摘要	重量kg
NNBD0110	-	銅線用	0.21