

国土交通省仕様 3端子BOX

JOB
DATE

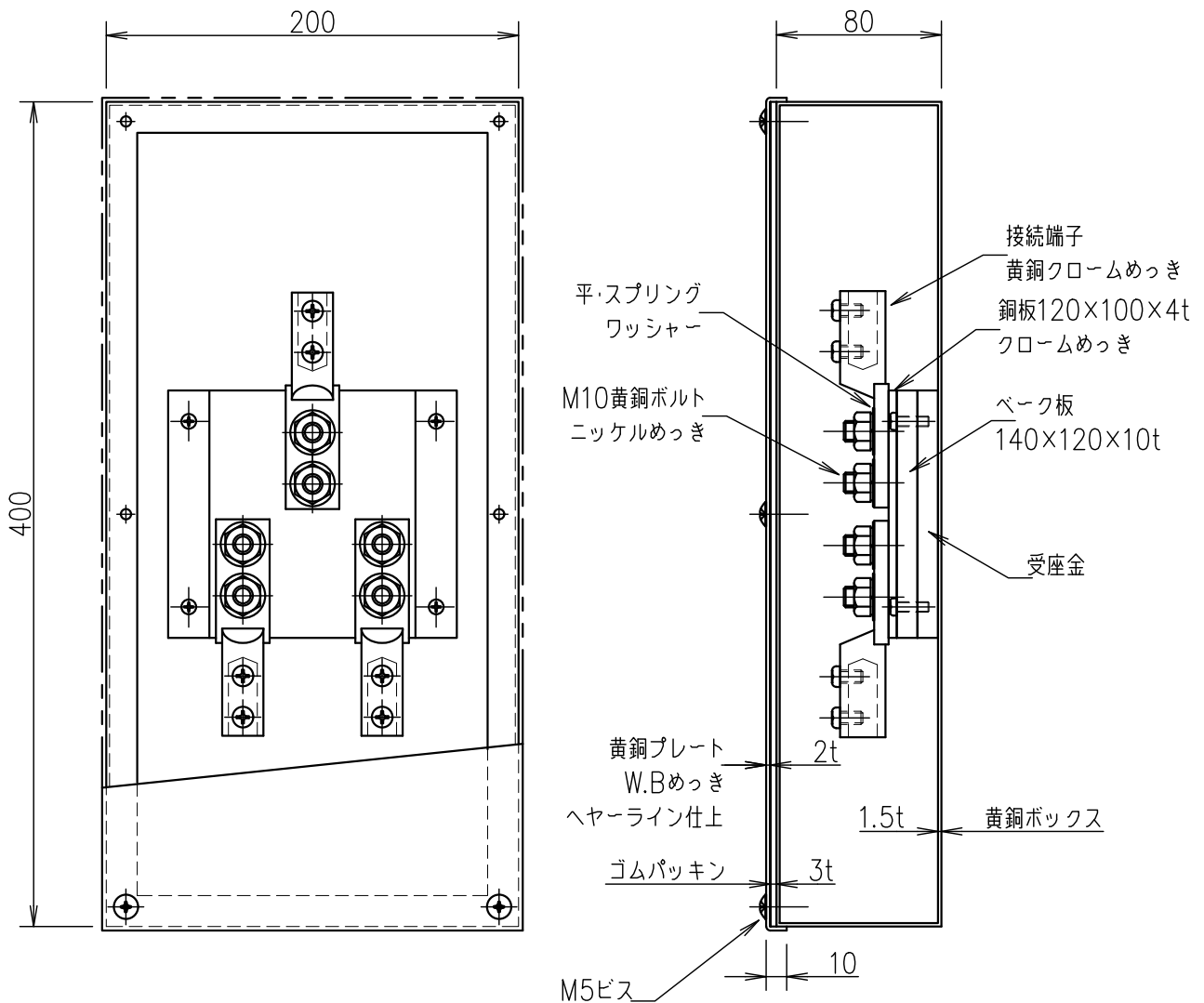
No.
QQB1208

露出型(黄銅)PL(黄銅)TB-ATY

NIPエンジニアリング株式会社

SCALE

NON



品番	旧品番	ボックス	プレート	接続端子	重量 kg
QQB1208	N3562-Y	黄銅	黄銅	細口	5.6