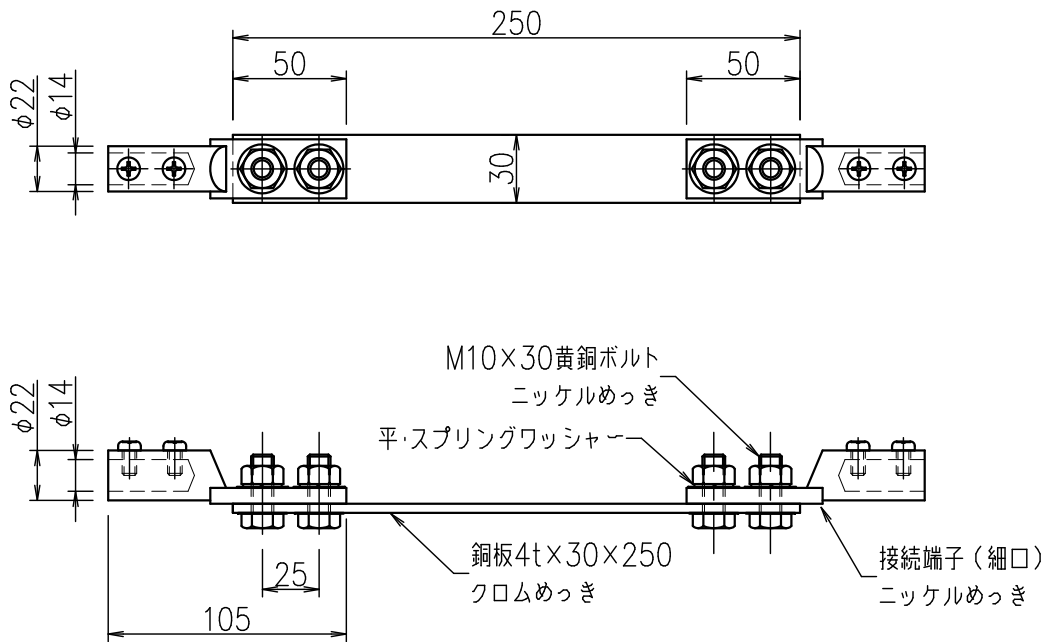


接続用端子			JOB DATE	No. NNBD0501
水切端子	壁面用	銅製。端子黄銅製	NIPエンジニアリング株式会社	

SCALE
NON



品番	旧品番	接続端子	重量kg
NNBD0501	N1760-A	黄銅端子 細口	0.65